

Delningssåg DS-74+1



AriVislanda
SORB INDUSTRY

Lämplig för kurvsågning

DS-74+1 är en enkelspindlig delningssåg avsedd för sönderdelning av två- eller fyrsågade block. Den har levererats till ett femtiotal kunder och är en av Aris mest uppskattade sågmaskiner.

Den berömda konstruktionen med kort skärzon och styrning med hjälp av centrerings- och kurvstyrningsrullar ger en hög precision i kurvföljningen och gör maskinen mycket lämplig för kurvsågning.

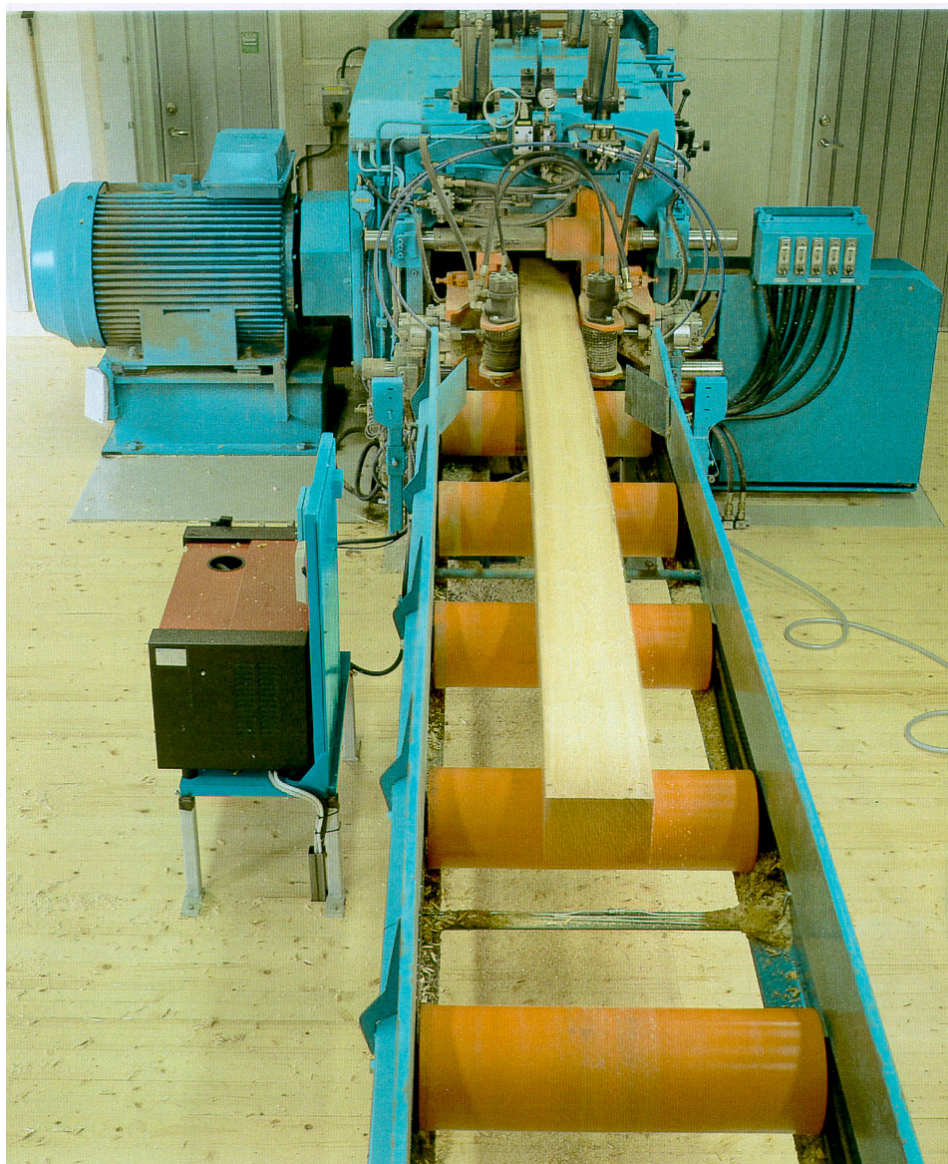
Servicevänlig

En stor servicelucka med få skruvar ger hög servicevänlighet och snabba verktygsbyten.

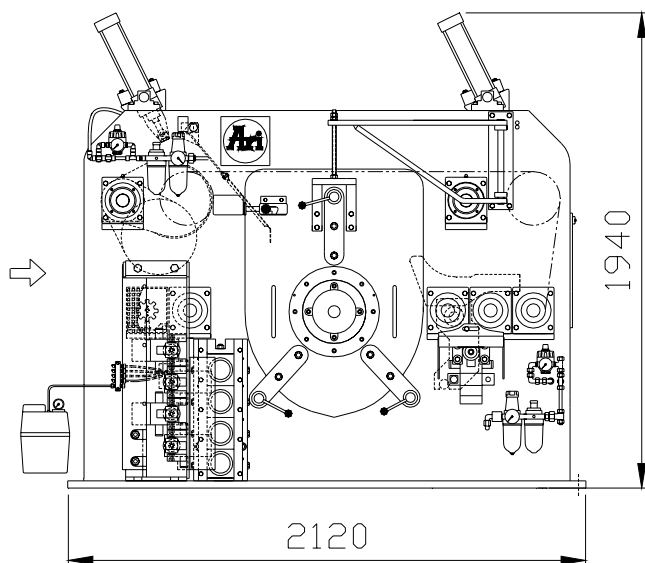
Flexibel och exakt

Anslaget är försett med ställdon vilket ger fullständig postningsflexibilitet med fyra omställbara klingor och en fast mittklinga. Flytande klingcentrum och styrningar i klingans framkant säkerställer en hög mått noggrannhet.

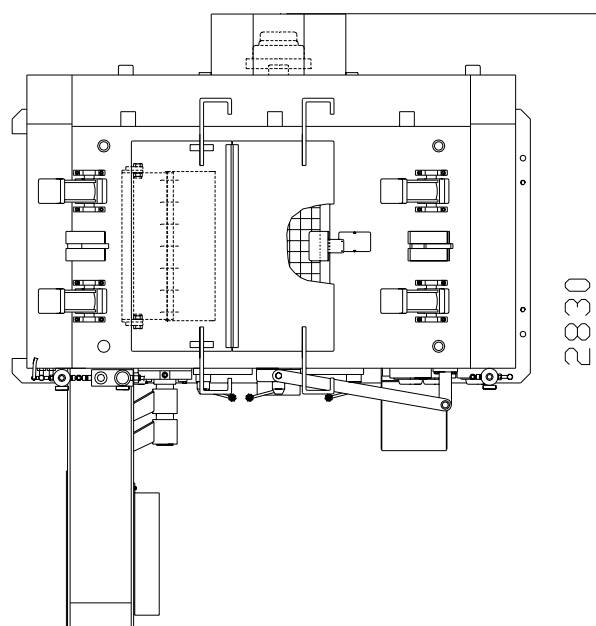
Styrblocken är luft-, vatten- och oljkylda med ställbart flöde för varje klinga eller klingpaket vilket medför en längre ståttid på klingor och sågstyrningar.



Mått



Vy uppifrån



Tekniska data

Matningshastighet upp till 120 m/min
Min. blockhöjd 60 mm
Max. blockhöjd (rekommenderat) 260 mm
Inmatningsöppning, bredd 700 mm
Max. sågad virkesdimension mellan
de yttersta klingorna 395 mm
Min. sågad virkesdimension mellan
ställbara klingor 25 mm*
Min. sågad virkesdimension mellan
ställbar klinga och en slavklinga 19 mm*

Klingor

Antal ställbara klingor 4 st
Klingdiameter 700 mm
Klingtjocklek/skärbredd ... 2,6-2,8/3,8—4,0 mm
Vattenbehov per klinga (4,5 bar) 0,2 l/min
Luftbehov per klinga (4 bar) 200 l/min
Måttomställning hydraulservo
Motoreffekt
Huvudmotor, 1500 rpm 160—315 kW
Matarverk 11 eller 11,5/8,5 kW

Vikt, exkl motorer 4,8 ton

* mått är nominellt dvs exkl.torkmån

Extrautrustning

- Delningsknivar
- Högtrycksrensning (behövs vid 25 mm mellan klingorna)

 **AriVislanda**
SORB INDUSTRY

Postadress
AriVislanda AB
Box 80
SE-340 30 VISLANDA

Postadress
AriVislanda AB
Box 249
SE-891 26 ÖRNSKÖLDSEVIK

Tel, Vislanda
0472-343 45
Fax, Vislanda
0472-343 49

Tel, Ö-vik
0660-868 00
Fax, Ö-vik
0660-199 22

E-mail
info@arivislanda.com
Web
www.arivislanda.com

Rätt till ändringar