

# Sawcommander QSS-400/6



QSS-400/6 är en dubbelaxlig klingsåg som kan placeras som delningssåg efter blockreducerare eller som fristående delningssåg.

Den är utvecklad med hänsyn tagen till dagens och även framtidens ökade krav på ekonomi, hög effektivitet, tillgänglighet och servicevänlighet.

QSS-400/6 är uppbyggt på ett kraftigt stålstativ som säkerställer en vibrationsfri sågning med hög måttnoggrannhet.

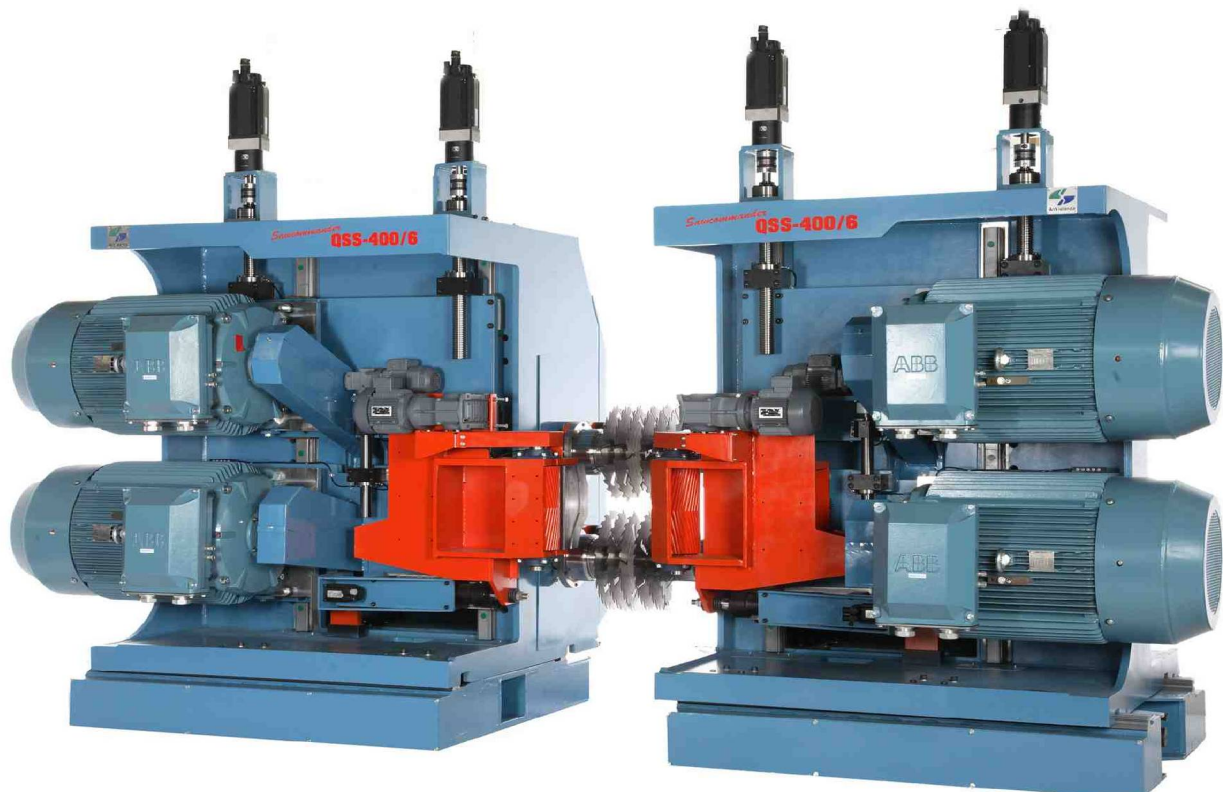
Maskinen är anpassad för raksågning och kurvsågning.

Anslagen har drivna matarvalsar placerade nära klingorna.

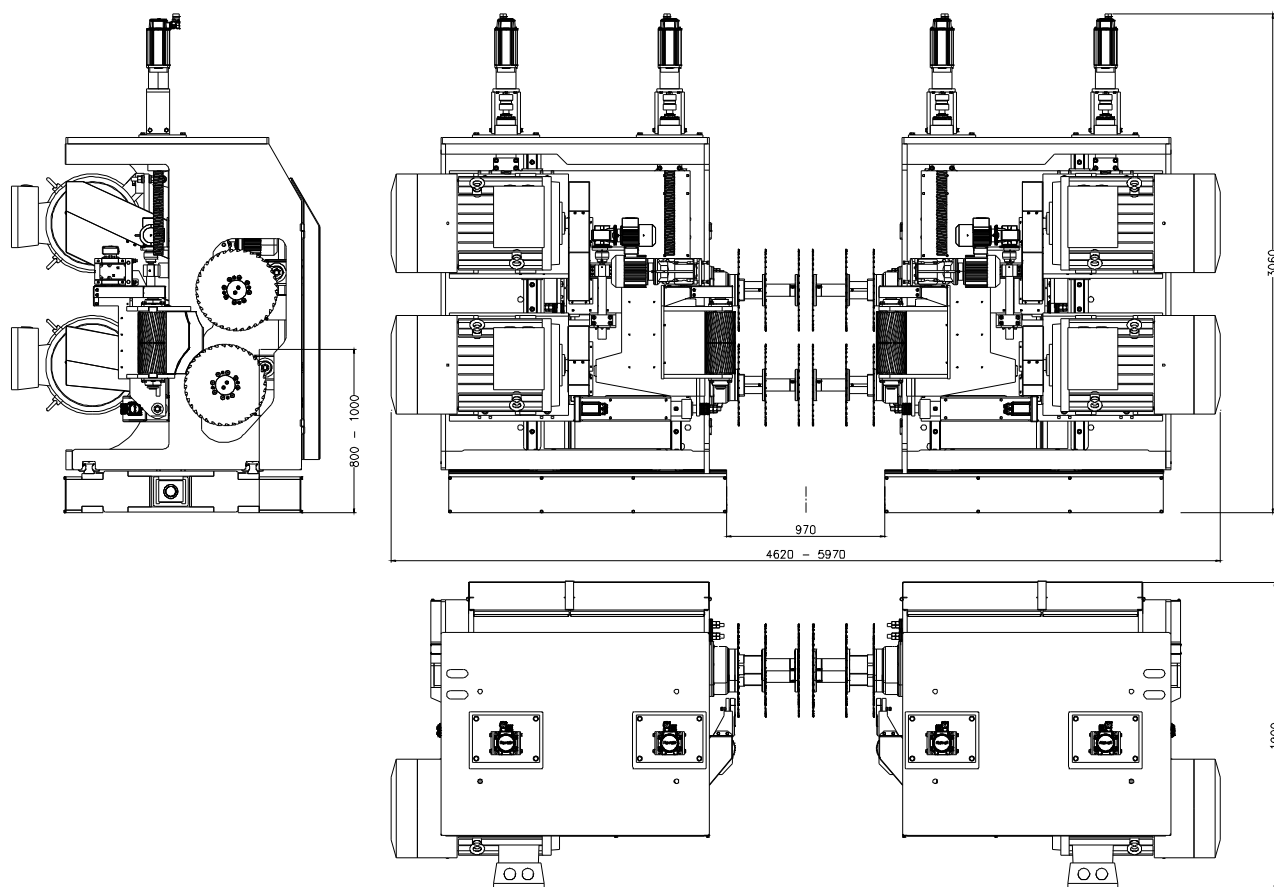
Som standard har maskinen klingor för 6 ställbara snitt och därmed erhålls sju ämnen, individuellt ställbara ned till 18 mm. Det finns även möjlighet att posta in extraklingor med fasta distanser för fler snitt.

Snittpassning är justerbar under drift.

QSS-400/6 har 4 axlar på vilka klingorna är monterade. Dessa löper på ett linjärt gejdssystem för både vertikala och horisontella rörelser. Måttomställning är som standard med elektriskt servo.



## Måttuppgifter



## Tekniska data

Max matningshastighet .....	180 m/min
Max blockhöjd.....	300 (400) mm
Min virkeslängd.....	2 m
Klingdiameter .....	380-620 mm
Avstånd mellan klingor .....	18-125 mm
Max öppningsbredd mellan innerklingor.....	1200 mm
Motoreffekt .....	4 x 110 - 4 x 250 kW
Spindelvarvtal .....	3000 rpm
Vikt .....	ca 16 ton

Rätt till ändringar förbehålles



Postadress  
AriVislanda AB  
Olvägen 4  
342 50 VISLANDA

Postadress  
AriVislanda AB  
Box 249  
891 26 ÖRNSKÖLDSVIK

Telefon, Vislanda  
0472 343 45  
Fax, Vislanda  
0472 343 49

Telefon, Ö-vik  
0660 868 00  
Fax, Ö-vik  
0660 199 22

E-post  
info@arivislanda.com  
Hemsida  
www.arivislanda.com